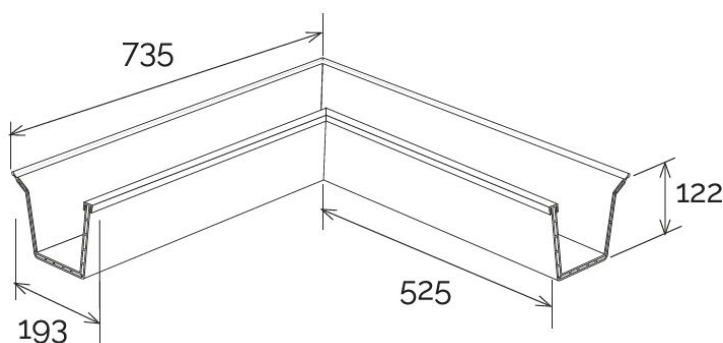


## Angolo interno per canale di gronda a doppia parete G2 **GROND PLAST**



Codice	Colore	lunghezza mm	larghezza mm	altezza mm	Canale gronda abbinabile
<b>AIG2</b>	marrone	735	735	122	GRG240

**Materiale:** PVC-U

**Caratteristiche:** L'angolare va incollato ai canali di gronda inserendo questi negli appositi incavi. Utilizzare colla saldante per PVC (COFxxx), previa pulizia delle superfici.

