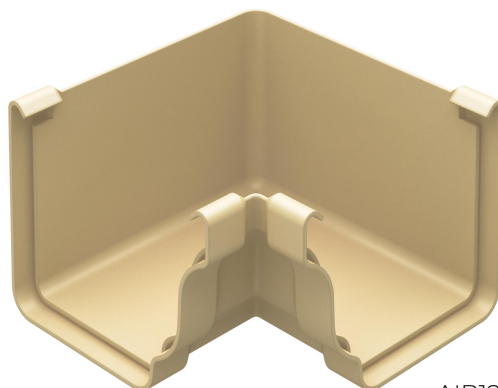
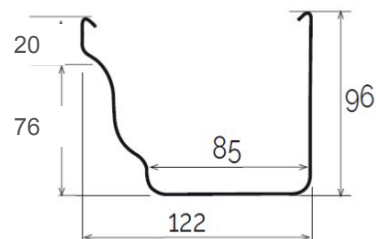
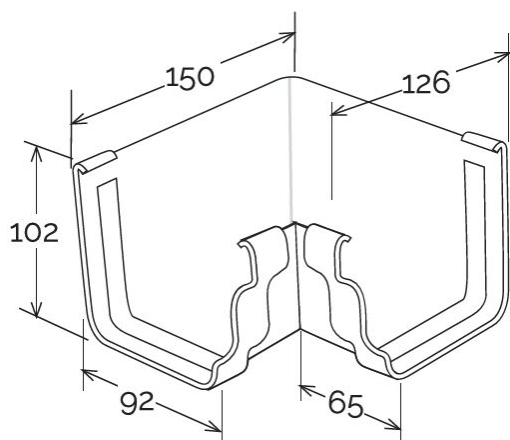


Angolare interno per canale di gronda Best

BEST



AIB120S



Sezione GRB120

Codice	Colore	lunghezza mm	larghezza mm	altezza mm	Peso g	Canale gronda abbinabile
AIB120AN	antracite	150	150	102	204	GRB120AN
AIB120B	bianco	150	150	102	204	GRB120B
AIB120M	marrone	150	150	102	204	GRB120MC
AIB120O	rosso bruno	150	150	102	204	GRB0120C
AIB120S	sabbia	150	150	102	204	GRB120S

Materiale: PVC-U

Caratteristiche: L'angolare va incollato ai canali di gronda inserendo questi negli appositi incavi. Utilizzare colla saldante per PVC (COFxxx), previa pulizia delle superfici.

