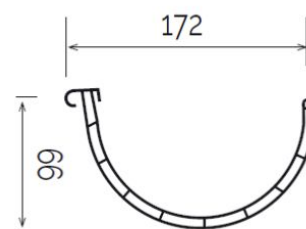
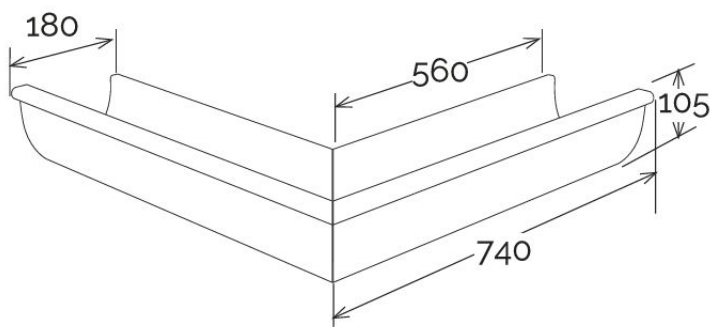


Angolo esterno per canale di gronda a doppia parete G86 **GROND PLAST**



Sezione GRG86

Codice	Colore	lunghezza mm	larghezza mm	altezza mm	Canale gronda abbinabile
AEG86	marrone	740	740	105	GRG8640

Materiale: PVC-U

Caratteristiche: L'angolare va incollato ai canali di gronda utilizzando gli appositi giunti. Utilizzare colla saldante per PVC (COFxxx), previa pulizia delle superfici.

