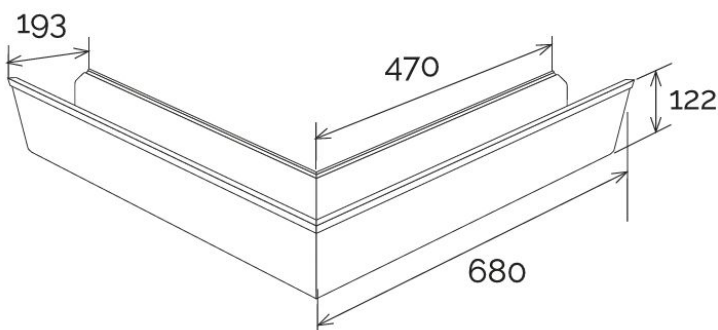


Angolo esterno per canale di gronda a doppia parete G2 **GROND PLAST**



Codice	Colore	lunghezza mm	larghezza mm	altezza mm	Canale gronda abbinabile
AEG2	marrone	680	680	122	GRG240

Materiale: PVC-U

Caratteristiche: L'angolare va incollato ai canali di gronda utilizzando gli appositi giunti. Utilizzare colla saldante per PVC (COFxxx), previa pulizia delle superfici.

