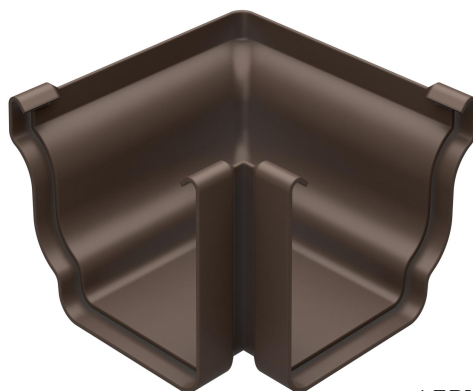
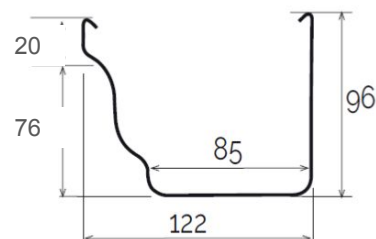
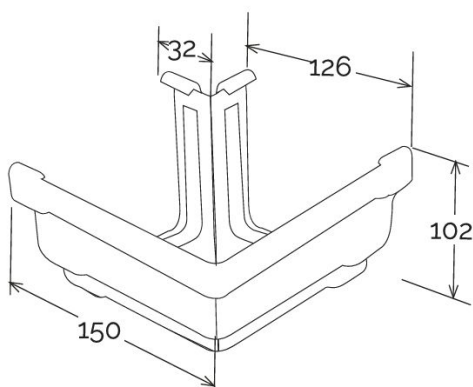


Angolare esterno per canale di gronda Best

BEST



AEB120M



Sezione GRB120

Codice	Colore	lunghezza mm	larghezza mm	altezza mm	Peso g	Canale gronda abbinabile
AEB120AN	antracite	150	150	102	174	GRB120AN
AEB120B	bianco	150	150	102	174	GRB120B
AEB120M	marrone	150	150	102	174	GRB120MC
AEB120O	rosso bruno	150	150	102	174	GRB0120C
AEB120S	sabbia	150	150	102	174	GRB120S

Materiale: PVC-U

Caratteristiche: L'angolare va incollato ai canali di gronda inserendo questi negli appositi incavi. Utilizzare colla saldante per PVC (COFxxx), previa pulizia delle superfici.

