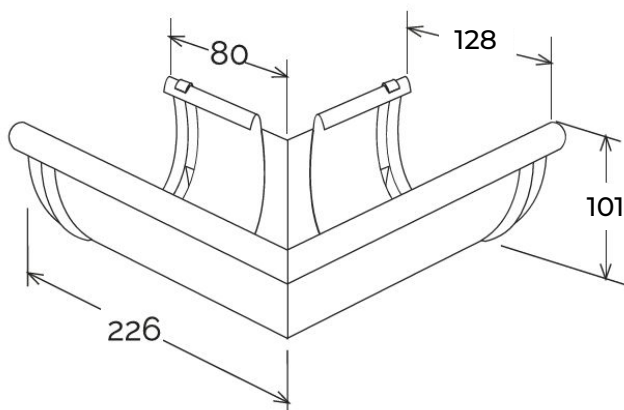
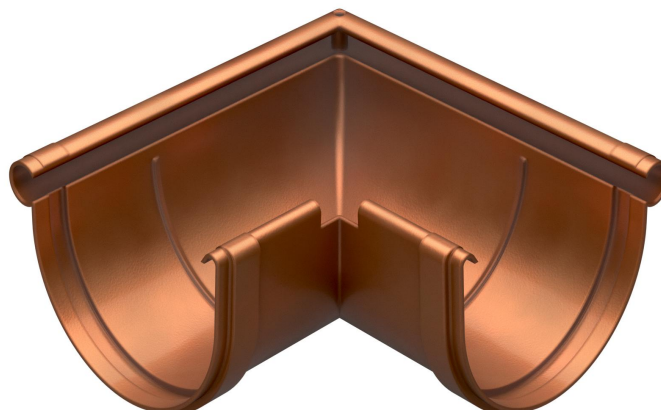


## Angolare esterno per canale di gronda $\varnothing$ 145 **CUPRAELITE**

**CUPRAELITE**



Codice	Colore	lunghezza mm	larghezza mm	altezza mm	Peso g	Canale gronda abbinabile
<b>AE145R</b>	effetto ramato	226	226	101	220	GR145R3

**Materiale:** Tecnopolimeri

**Caratteristiche:** L'angolare va incollato ai canali di gronda inserendo questi negli appositi incavi. Utilizzare colla saldante per PVC (COFxxx), previa pulizia delle superfici.

