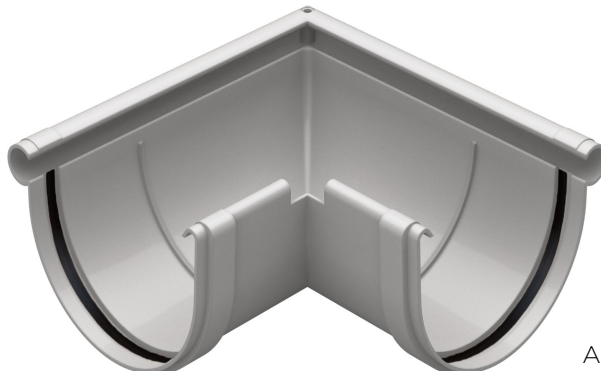
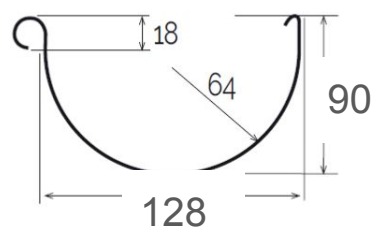
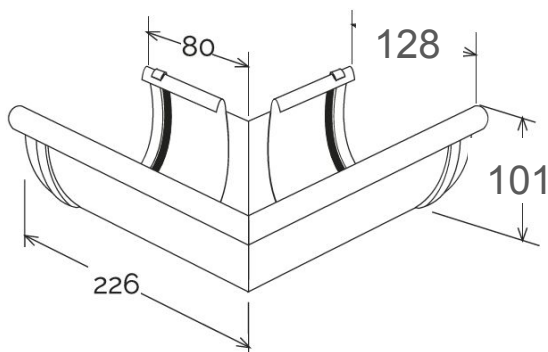


## Angolare esterno BI-SYSTEM per canale di gronda $\varnothing$ 145

BI-SYSTEM



AE145GN



Sezione GR145

Codice	Colore	lunghezza mm	larghezza mm	altezza mm	Peso g	Canale gronda abbinabile
AE145GN	grigio	226	226	101	270	GR145GN
AE145M	marrone	226	226	101	270	GR145MC

**Materiale:** PVC-U

**Caratteristiche:** Il giunto BI-SYSTEM può essere utilizzato sia a incollaggio sia a incastro con guarnizione.  
**INCOLLAGGIO:** Il giunto va incollato al canale di gronda inserendo questo negli appositi incavi, previa rimozione della guarnizione adesiva premontata (GU24). Utilizzare colla saldante per PVC (COFxxx), previa pulizia delle superfici.  
**INCASTRO:** Inserire la gronda negli appositi incavi con guarnizione adesiva (GU24).

