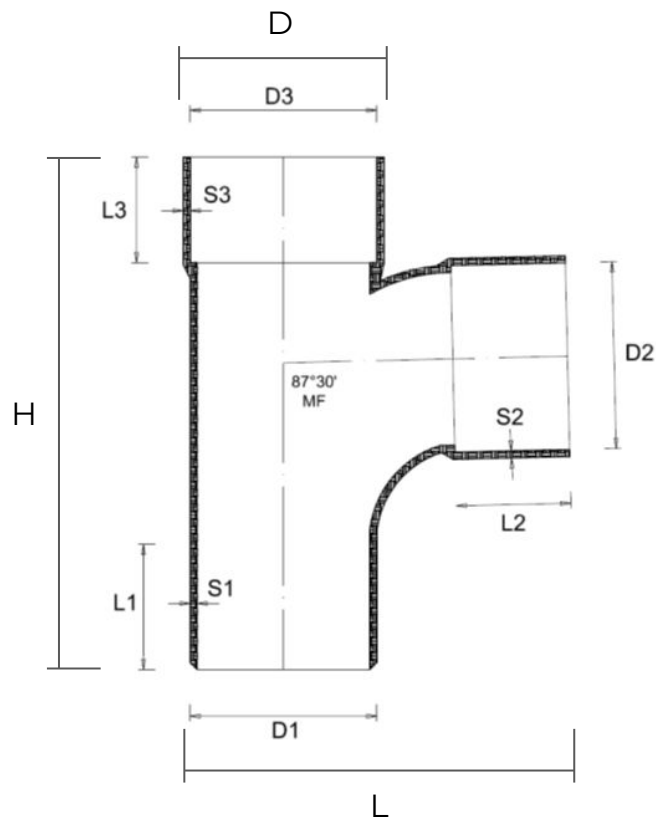


Derivazione raccordata 87° 30' MF per sistema scarico idrosanitario **BI-BI KOLL**



Codice	D1 (M) mm	D2 (F) mm	D3 (F) mm	L1 (M) mm	L2 (F) mm	L3 (F) mm	S1 (M) mm	S2 (F) mm	S3 (F) mm	L mm	D mm	H mm	Peso g	Marchio NF
TSG87032	32,0	32,4	32,4	24	24	23	2,9	2,4	2,4	68	39	89	49	E Me
TSG87040	40,0	40,4	40,4	27	27	27	3	2,4	2,5	81	47	110	74	Me
TSG87050	50,0	50,4	50,4	31	31	32	3	2,4	2,4	101	57	131	112	Me
TSG87100	100,0	100,5	100,5	60	60	57	3	2,7	2,7	191	107	248	444	Me

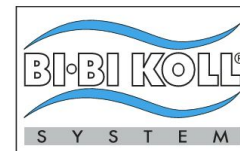
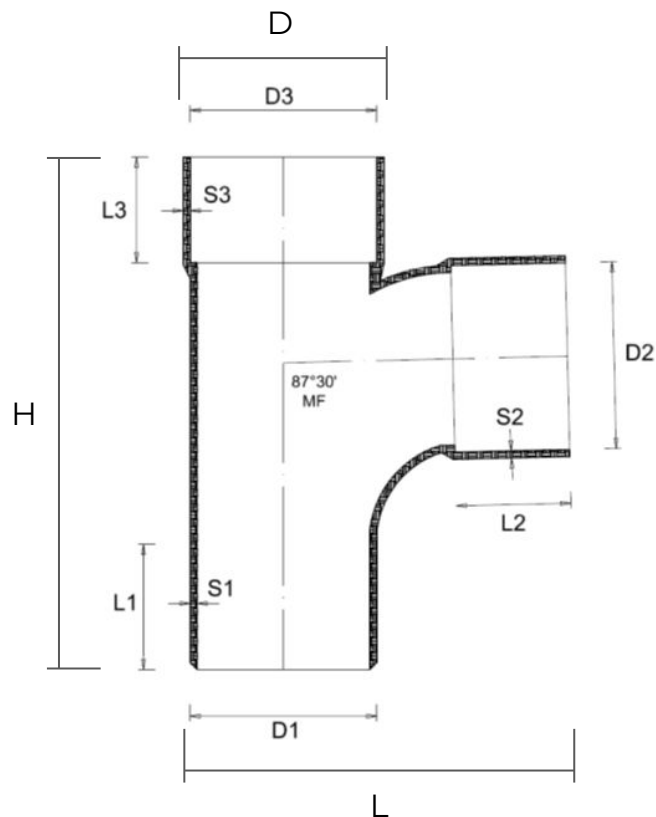
Materiale: PVC-U

Colore: Grigio Scuro Tipo RAL 7037

Caratteristiche: I prodotti della linea raccorderia scarico idrosanitario vengono realizzati nel rispetto dei requisiti prescritti dalla norma UNI EN 1329-1:2021 relativa ai sistemi per scarichi a bassa e alta temperatura all'interno della struttura degli edifici. Il materiale risponde al regolamento AFNOR NF513 (Securité Feu) certificato da LNE. I raccordi con il marchio NF E sono certificati dal CSTB in conformità al regolamento NF055 (Evacuation).



Derivazione raccordata 87° 30' MF per sistema scarico idrosanitario **BI-BI KOLL**



Codice	D1 (M) mm	D2 (F) mm	D3 (F) mm	L1 (M) mm	L2 (F) mm	L3 (F) mm	S1 (M) mm	S2 (F) mm	S3 (F) mm	L mm	D mm	H mm	Peso g	Marchio NF
TSG87140	140,0	140,8	140,8	66	66	62	3,1	2,8	2,8	238	146	308	706	Me
TSG87160	160,0	160,8	160,8	64	64	61	3,2	3,0	2,8	273	167	335	916	Me
TSG87200	200,0	200,9	200,9	93	93	76	5,0	4,6	4,6	327	210	425	2190	Me

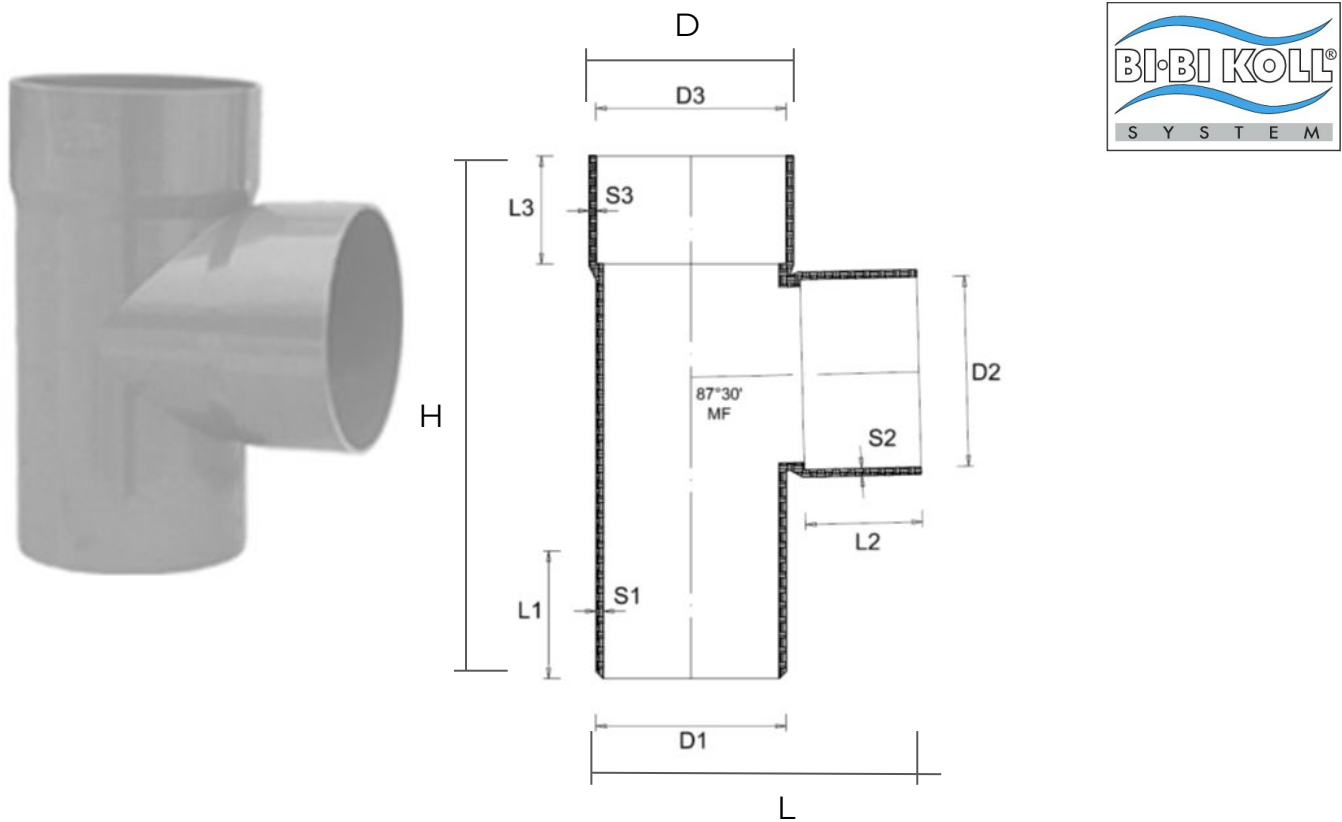
Materiale: PVC-U

Colore: Grigio Scuro Tipo RAL 7037

Caratteristiche: I prodotti della linea raccorderia scarico idrosanitario vengono realizzati nel rispetto dei requisiti prescritti dalla norma UNI EN 1329-1:2021 relativa ai sistemi per scarichi a bassa e alta temperatura all'interno della struttura degli edifici. Il materiale risponde al regolamento AFNOR NF513 (Sécurité Feu) certificato da LNE.



Derivazione 87° 30' MF per sistema scarico idrosanitario **BI-BI KOLL**



Codice	D1 (M) mm	D2 (F) mm	D3 (F) mm	L1 (M) mm	L2 (F) mm	L3 (F) mm	S1 (M) mm	S2 (F) mm	S3 (F) mm	L mm	D mm	H mm	Peso g	Marchio NF
DSG87040	40,0	40,4	40,4	28	28	27	2,1	2,3	2,1	79	47	106	66	E Me
DSG87050	50,0	50,4	50,4	33	32	32	2,3	2,4	2,4	101	57	128	104	E Me
DSG87063	63,0	63,4	63,4	55	38	38	3,0	2,2	2,2	121	68	158	148	Me
DSG87075	75,0	75,5	75,5	63	45	46	2,8	3,0	3,0	143	83	188	250	E Me
DSG87080	80,0	80,5	80,5	58	47	47	3,1	3,3	3,3	144	87	197	270	Me

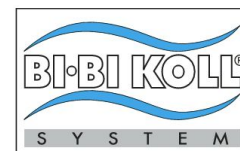
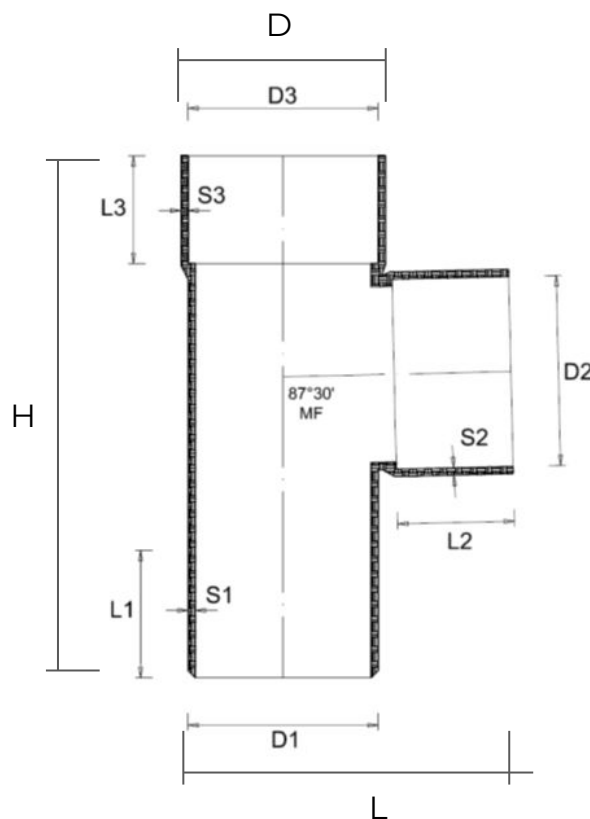
Materiale: PVC-U

Colore: Grigio Scuro Tipo RAL 7037

Caratteristiche: I prodotti della linea raccorderia scarico idrosanitario vengono realizzati nel rispetto dei requisiti prescritti dalla norma UNI EN 1329-1:2021 relativa ai sistemi per scarichi a bassa e alta temperatura all'interno della struttura degli edifici. Il materiale risponde al regolamento AFNOR NF513 (Securité Feu) certificato da LNE. I raccordi con il marchio NF E sono certificati dal CSTB in conformità al regolamento NF055 (Evacuation).



Derivazione 87° 30' MF per sistema scarico idrosanitario **BI-BI KOLL**



Codice	D1 (M) mm	D2 (F) mm	D3 (F) mm	L1 (M) mm	L2 (F) mm	L3 (F) mm	S1 (M) mm	S2 (F) mm	S3 (F) mm	L mm	D mm	H mm	Peso g	Marchio NF
DSG87090	90,0	90,5	90,5	74	51	51	3,1	3,1	3,2	168	98	221	350	Me
DSG87100	100,0	100,5	100,5	58	52	53	3,1	3,0	3,1	174	107	226	384	Me
DSG87110	110,0	110,6	110,6	90	61	61	3,2	3,2	3,2	205	118	267	542	Me
DSG87125	125,0	125,7	125,7	66	55	54	3,1	3,0	3,1	193	132	257	518	Me
DSG87250	250,0	250,9	250,9	139	127	127	5,0	4,8	4,6	409	263	533	3592	Me

Materiale: PVC-U

Colore: Grigio Scuro Tipo RAL 7037

Caratteristiche: I prodotti della linea raccorderia scarico idrosanitario vengono realizzati nel rispetto dei requisiti prescritti dalla norma UNI EN 1329-1:2021 relativa ai sistemi per scarichi a bassa e alta temperatura all'interno della struttura degli edifici. Il materiale risponde al regolamento AFNOR NF513 (Sécurité Feu) certificato da LNE.

