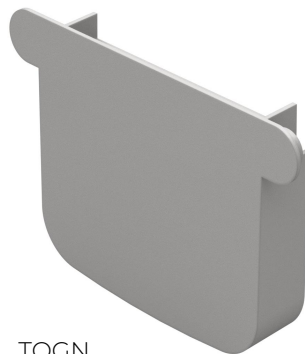
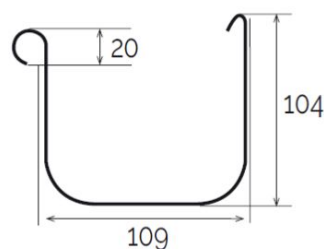
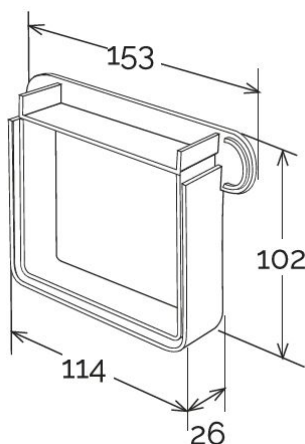


Testata per canale di gronda 100x110



TQGN



Sezione GRQ

Codice	Colore	lunghezza mm	larghezza mm	altezza mm	Peso g	Giunto con scarico abbinabile	Conformità IIP UNI EN 607:2023
TQGN	grigio	153	26	102	72	GRQGN	✓
TQM	marrone	153	26	102	72	GRQM	✓

Materiale: PVC-U

Caratteristiche: La testata va incollata al canale di gronda inserendola nell'apposito incavo. Utilizzare colla saldante per PVC (COFxxx), previa pulizia delle superfici.

