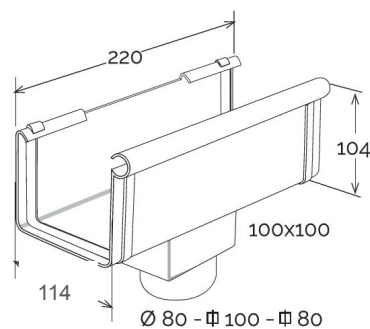
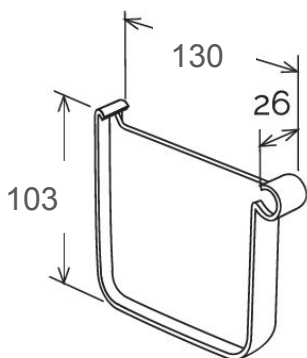


## Testata per giunto con scarico per canale di gronda 100x110



TGSQM



GSQ

Codice	Colore	lunghezza mm	larghezza mm	altezza mm	Peso g	Giunto con scarico abbinabile	Conformità IIP UNI EN 607:2023
TGSQGN	grigio	130	26	103	54	GSQGN	✓
TGSQM	marrone	130	26	103	54	GSQM	✓

**Materiale:** PVC-U

**Caratteristiche:** La testata va incollata al giunto con scarico inserendola nell'apposito incavo all'estremità del giunto.  
Utilizzare colla saldante per PVC (COFxxx), previa pulizia delle superfici.

