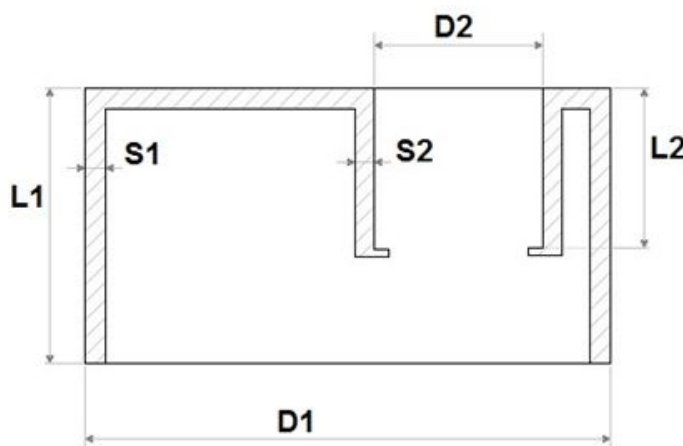


Raccorderia edilizia gamma completamento - tampone di riduzione semplice -



TAS08040



RIFERIMENTI NORMATIVI: UNI EN 1329-1:2021

Codice	D1 (M) mm	D2 (F) mm	L1 (M) mm	L2 (F) mm	S1 (M) mm	S2 (F) mm	Peso g
TAS06332	63,0	32,4	38	22	2,3	2,1	38
TAS06340	63,0	40,4	38	26	2,3	2,1	38
TAS06350	63,0	50,4	38	31	2,2	2,1	36
TAS08040	80,0	40,4	45	27	2,5	2,3	66
TAS08050	80,0	50,4	46	32	2,5	2,5	66
TAS08063	80,0	63,4	46	39	2,4	2,3	68
TAS10032	100,0	32,4	55	23	2,8	2,8	92
TAS10040	100,0	40,4	55	27	2,5	2,6	86

Materiale: PVC-U

Colore: Arancio Tipo RAL 2008

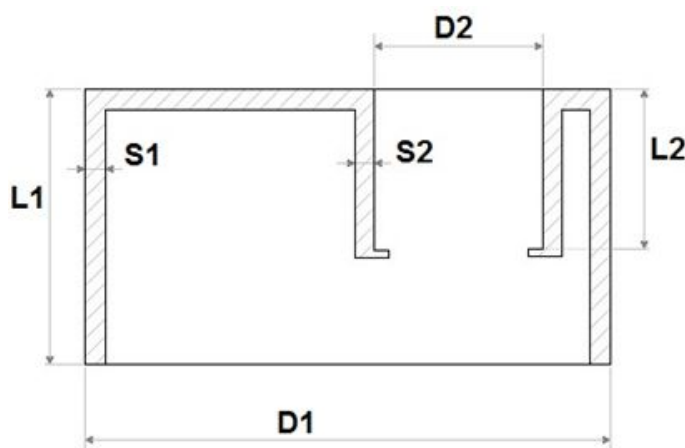
Caratteristiche: I prodotti della linea raccorderia edilizia ad incollaggio prodotti da First Plast, vengono realizzati in PVC-U nel rispetto dei requisiti prescritti dalla norma UNI EN1329-1:2021 relativa ai sistemi per scarichi a bassa e alta temperatura all'interno della struttura degli edifici. I tamponi hanno un piccolo bordino esterno (c.a. 2 mm) sulla sommità che funge da battuta durante l'inserimento.



Raccorderia edilizia gamma completamento - tampone di riduzione semplice -



TAS10063



RIFERIMENTI NORMATIVI: UNI EN 1329-1:2021

Codice	D1 (M) mm	D2 (F) mm	L1 (M) mm	L2 (F) mm	S1 (M) mm	S2 (F) mm	Peso g
TAS10050	100,0	50,4	56	32	2,7	2,8	104
TAS10063	100,0	63,4	55	39	2,6	2,9	102
TAS10080	100,0	80,5	54	47	2,7	2,6	106
TAS12540	125,0	40,4	57	26	2,5	1,9	128
TAS12550	125,0	50,4	58	31	2,5	1,9	128
TAS12563	125,0	63,4	58	37	2,5	2,0	134
TAS12580	125,0	80,5	58	48	2,8	3,0	158
TAS12510	125,0	100,5	58	56	2,5	2,2	142
TAS12511	125,0	110,6	57	48	2,5	2,2	138

Materiale: PVC-U

Colore: Arancio Tipo RAL 2008

Caratteristiche: I prodotti della linea raccorderia edilizia ad incollaggio prodotti da First Plast, vengono realizzati in PVC-U nel rispetto dei requisiti prescritti dalla norma UNI EN1329-1:2021 relativa ai sistemi per scarichi a bassa e alta temperatura all'interno della struttura degli edifici. I tamponi hanno un piccolo bordino esterno (c.a. 2 mm) sulla sommità che funge da battuta durante l'inserimento.

