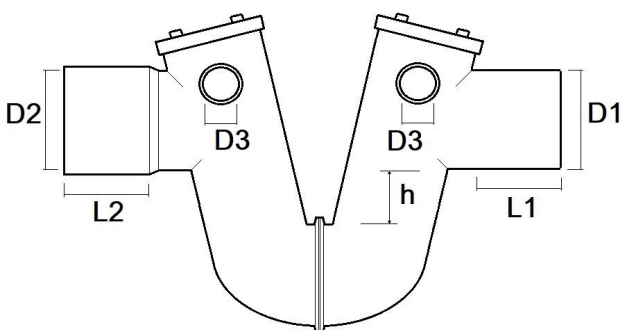


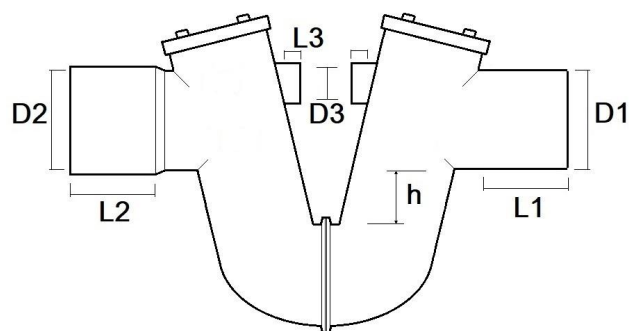
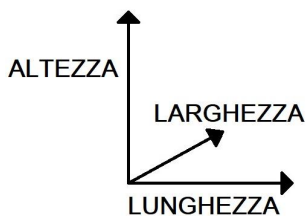
Sifone Monolitico



SMS140



SMS100 - SMS125



SMS140 - SMS160 - SMS200

Codice	D1 (M) mm	D2 (F) mm	D3 (F) mm	L1 (M) mm	L2 (F) mm	L3 (F) mm	h battente mm	Spessore corpo mm	LUNGH mm	LARGH mm	ALT mm	PESO g
SMS100	100,0	100,5	40,4	63	48	28	21	2,3	430	132	283	1015
SMS125	125,0	125,7	40,4	68	53	29	26	2,4	515	162	355	1620
SMS140	140,0	140,8	50,4	72	56	35	50	3,6	647	158	415	2500
SMS160	160,0	160,8	63,4	100	68	26	50	4,0	690	175	460	3340
SMS200	200,0	200,9	80,5	110	68	26	50	4,0	856	217	550	4900

Materiale: PVC-U

Colore: Arancio Tipo RAL 2008

Caratteristiche: Il sifone è composto da due semi-elementi saldati a caldo per garantire una tenuta ottimale (nel SMS140 gli elementi sono saldati con colla)
Inoltre sono presenti 2 tappi di chiusura filettati con guarnizione in gomma.



FIRST PLAST S.r.l.
Località Isola Grande
17041 ALTARE (SV) - ITALIA
Tel. +39 019 58511
Email: infocor@firstcor.com



FIRST
CORPORATION