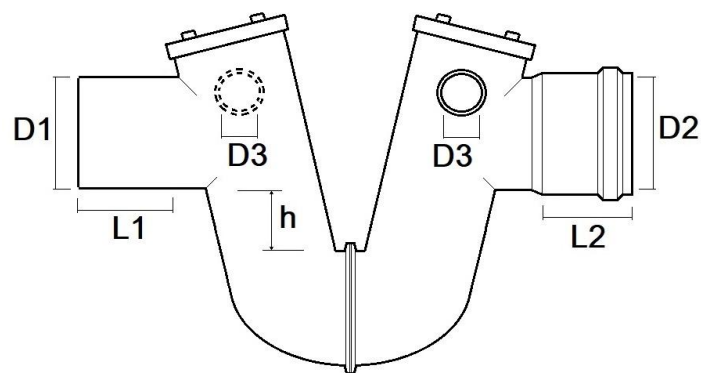


SCHEDA TECNICA

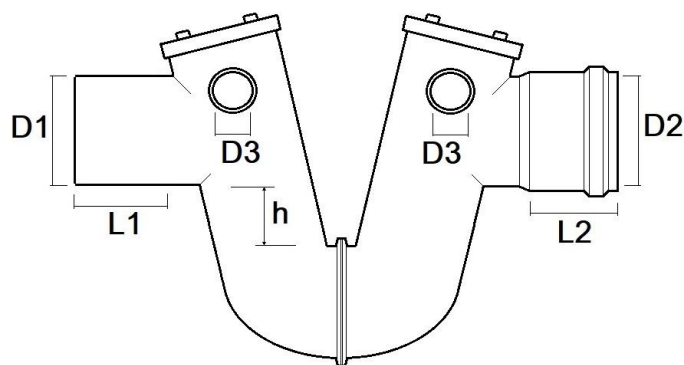
Sifone Monolitico con guarnizione



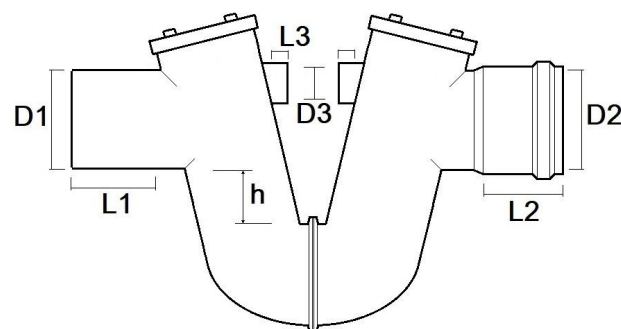
SMOA125



SMOA110



SMOA125



SMOA160 - SMOA200

Codice	D1 (M)	D2 (F)	L1 (M)	L2 (F)	D3 (F)	L3(F)	H (battente)	spessore corpo	lunghezza	larghezza	altezza	Peso
	mm	mm	mm	mm	mm	mm	mm	mm	mm	mm	mm	g
SMOA110	110,0	110,6	69	52	40,4	25	45	3,2	508	166	325	1500
SMOA125	125,0	125,7	68	53	40,4	29	26	2,4	507	162	355	1642
SMOA160	160,0	160,8	100	68	63,4	26	50	4,0	682	175	460	3370
SMOA200	200,0	200,9	110	88	80,5	26	50	4,0	848	217	550	4590

Materiale: PVC-U

Colore: Rosso RAL 8023

Caratteristiche: Il sifone è composto da due semi-elementi saldati tra loro e completato da 2 tappi di chiusura filettati con guarnizione in gomma.
Guarnizione a labbro in gomma all'interno del bicchiere.



FIRST PLAST S.r.l.
Località Isola Grande
17041 ALTARE (SV) - ITALIA
Tel. +39 019 58511
Email: infocor@firstcor.com



FIRST
CORPORATION