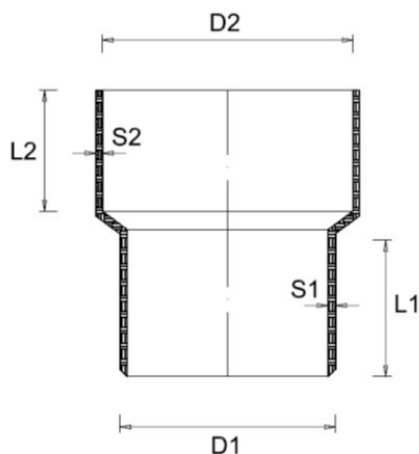


Raccorderia edilizia gamma completamento - riduzione concentrica -



RIS10050



RIFERIMENTI NORMATIVI: UNI EN 1329-1:2021

Codice	D1 (M) mm	D2 (F) mm	L1 (M) mm	L2 (F) mm	S1 (M) mm	S2 (F) mm	Peso g	Ø esterno mm	Altezza totale mm
RIS06340	40,0	63,4	44	37	3,0	2,1	58	68	92
RIS06350	50,0	63,4	44	37	3,0	2,1	60	68	89
RIS08063	63,0	80,5	50	43	3,0	2,4	92	86	103
RIS10040	40,0	100,5	54	47	3,0	2,5	114	106	121
RIS10050	50,0	100,5	54	47	3,0	2,5	122	106	119
RIS10063	63,0	100,5	57	49	3,1	2,5	128	106	117
RIS10080	80,0	100,5	58	47	3,0	2,5	130	106	114
RIS110100	100,0	110,6	57	56	3,0	2,9	170	117	122
RIS125100	100,0	125,7	62	52	2,9	2,4	176	131	126
RIS140100	100,0	140,8	67	55	2,9	2,4	208	146	137
RIS140125	125,0	140,9	65	55	3,2	2,4	228	146	129
RIS160140	140,0	160,8	69	59	3,2	2,5	276	166	138
RIS200160	160,0	200,9	77	61	3,2	2,9	408	208	155

Materiale: PVC-U

Colore: Arancio Tipo RAL 2008

Caratteristiche: I prodotti della linea raccorderia edilizia ad incollaggio prodotti da First Plast, vengono realizzati in PVC-U nel rispetto dei requisiti prescritti dalla norma UNI EN1329-1:2021 relativa ai sistemi per scarichi a bassa e alta temperatura all'interno della struttura degli edifici.

