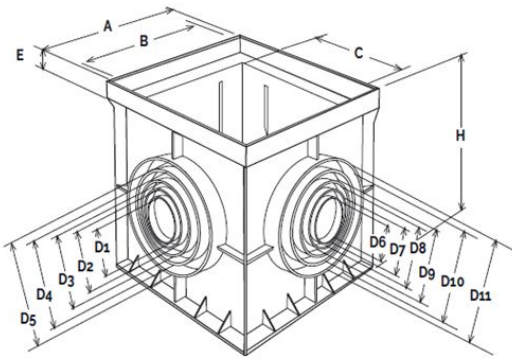


## Pozzetti monolitici tradizionali



PZN20  
PZN30



PZ40  
PZ55

Descrizione	U/M	Codice			
		PZN20	PZN30	PZ40	PZ55
<b>Peso</b>	g	550	1250	3650	6570
<b>A</b>	mm	196	297	398	548
<b>B</b>	mm	190	286	386	537
<b>C</b>	mm	158	253	353	503
<b>E</b>	mm	20	22	25	35
<b>H</b>	mm	200	300	400	448
<b>D1</b>	mm	63	80	100	125
<b>D2</b>	mm	80	100	125	160
<b>D3</b>	mm	100	125	160	200
<b>D4</b>	mm	110	-	200	250
<b>D5</b>	mm	-	-	250	315
<b>D6</b>	mm	63	80	100	125
<b>D7</b>	mm	80	100	110	160
<b>D8</b>	mm	100	125	125	200
<b>D9</b>	mm	110	-	160	250
<b>D10</b>	mm	-	-	200	315
<b>D11</b>	mm	-	-	250	-

**Materiale:** Polipropilene rinforzato con carica minerale

**Colore:** Grigio chiaro

**Caratteristiche:** I pozzetti monolitici vengono utilizzati per la raccolta delle acque piovane da strade, piazze, garages, cantine, locali interrati, o più in generale ovunque sia necessaria la raccolta di liquidi.

- La predisposizione all'innesto dei tubi è su tutti e 4 i lati.
- Le linee di prefattura sono facilmente sfondabili con martello e punta
- Nei pozzetti PZN20 e PZN30 i diametri di ingresso femmine (D1/D2/D3/D4) sono ad una quota più alta rispetto a quelli in uscita maschi (D6/D7/D8/D9)
- Nei pozzetti PZ40 e PZ55 tutti gli innesti sono femmine e si trovano alla stessa quota su tutti i lati.

