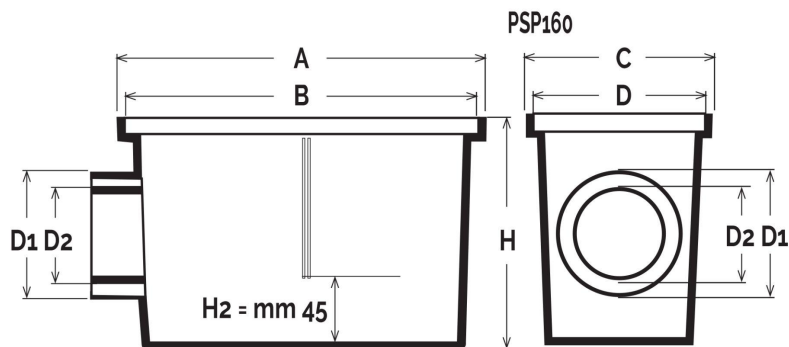


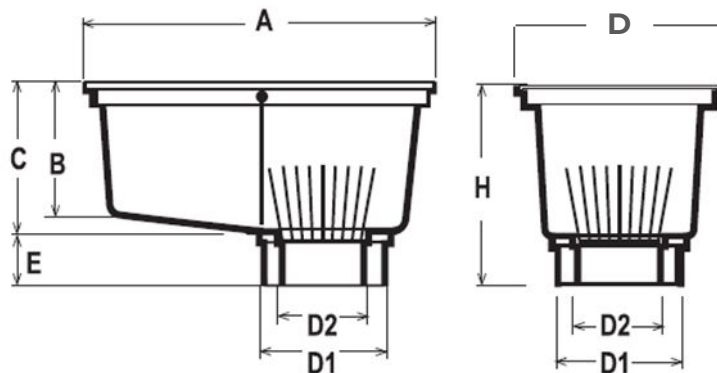
Pozzetto pluviale 165x320



PSP160



PSPV160



completo di veletta e parafoglia per pozzetto

Codice	A mm	B mm	C mm	D mm	D1 mm	D2 mm	H mm	E mm	Ø Innesto tubi pluviali
PSP160	320	311	166	156	Ø 125	Ø 100	210	45	80-100-125
PSPV160	320	97	110	165	Ø 125	Ø 100	160	50	80-100-125

Materiale: Polipropilene rinforzato con carica minerale

Colore: Grigio chiaro

Caratteristiche: I pozzetti pluviali presentano una vasta gamma di accessori per la modifica dell'assetto: Adattatori per innesto tubi (RTP160, RQP160), Griglie e Coperchi (GSP160, CSP160)

