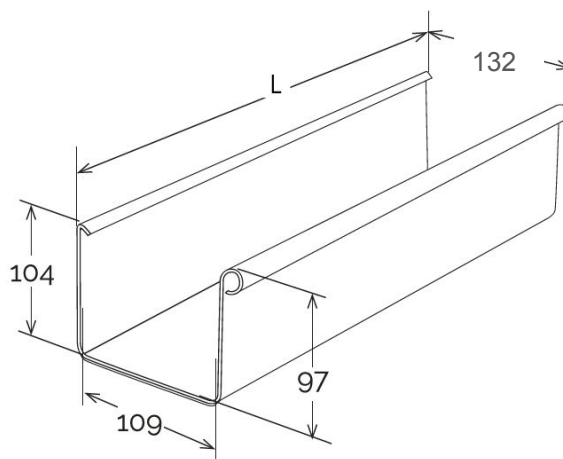
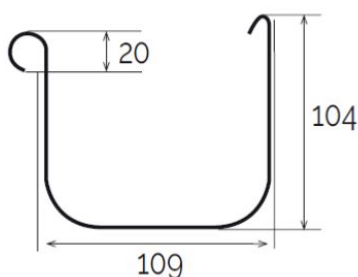


## Canale di gronda 100x110



GRQGN



Codice	Colore	L mm	Area sezione del canale cm <sup>2</sup>	Portata deflusso max l/s	Conformità IIP UNI EN 607:2023
GRQGN	grigio	4000	91,9	2,81	✓
GRQM	marrone	4000	91,9	2,81	✓
GRQM2	marrone	2000	91,9	2,81	✓

**Materiale:** PVC-U

**Caratteristiche:** Gronda estrusa con un sistema produttivo ad alta performance con materiale di prima scelta.

