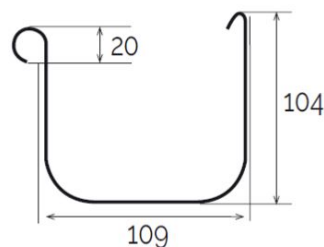
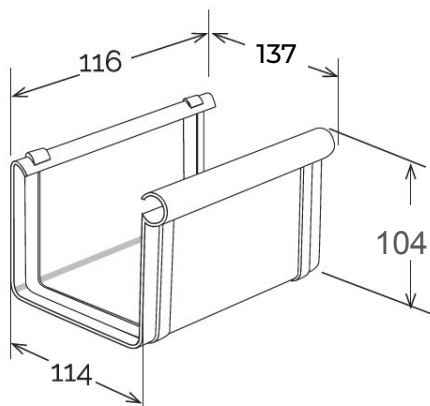


Giunto semplice BI-SYSTEM per canale di gronda 100x110

BI-SYSTEM



GQM



Sezione GRQ

Codice	Colore	lunghezza mm	larghezza mm	altezza mm	Peso g	Canale gronda abbinabile	Conformità IIP UNI EN 607:2023
GQGN	grigio	137	116	109	144	GRQGN	✓
GQM	marrone	137	116	109	144	GRQM	✓

Materiale: PVC-U

Caratteristiche: Il giunto BI-SYSTEM può essere utilizzato sia a incollaggio sia a incastro con guarnizione.
INCOLLAGGIO: Il giunto va incollato al canale di gronda inserendo questa negli appositi incavi. Utilizzare colla saldante per PVC (COFxxx), previa pulizia delle superfici.
INCASTRO: Disporre la guarnizione adesiva (GU27) nell'apposito incavo previa pulizia delle superfici, quindi inserire la gronda negli appositi incavi.

