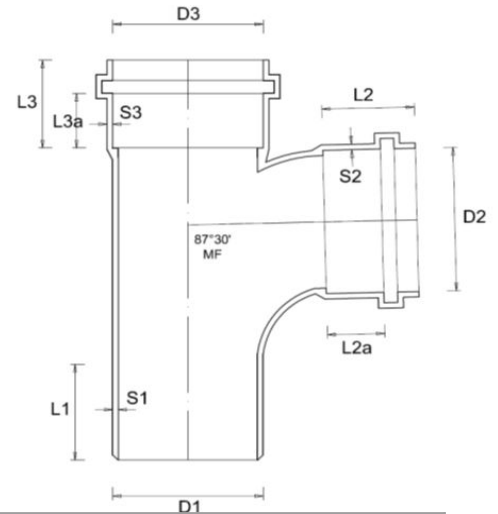
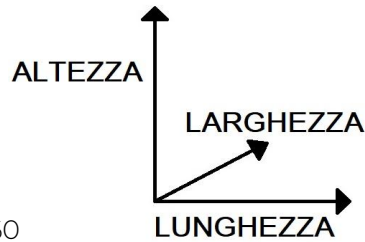


Serie fognatura - Derivazione 87° 30' -



DOA87160



RIFERIMENTI NORMATIVI: EN 1401-1:2019

Descrizione	U/M	Codice		
		DOA87160	DOA87200	DOA87250
D1 (M)	mm	160	200,0	250,0
D2 (F)	mm	160,7	200,8	250,9
D3 (F)	mm	160,7	200,8	250,9
L1 (M)	mm	69	93	132
L2 (F)	mm	57	67	116
L2a (F)	mm	32	38	69
L3 (F)	mm	56	67	116
L3a (F)	mm	31	38	69
S1 (M)	mm	3,3	5,0	5,0
S2 (F)	mm	2,9	4,6	4,6
S3 (F)	mm	2,8	4,6	4,6
lunghezza	mm	270	325	400
larghezza	mm	185	225	280
altezza	mm	330	415	525
peso	g	1060	2405	4130

Materiale: PVC-U

Colore: Rosso Tipo RAL 8023

Caratteristiche: Le derivazioni a 87° 30' sono complete di guarnizione a labbro e trovano impiego per :
 - Scarichi di acque di rifiuto civili ed industriali (acque bianche, nere e miste).
 - Scarichi industriali, agricoli e di acque di rifiuto in genere nel limite della resistenza chimica dei materiali.

