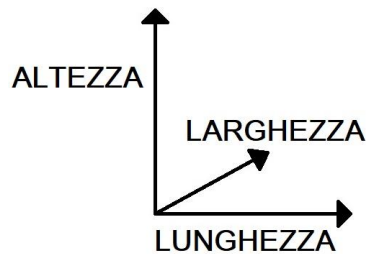
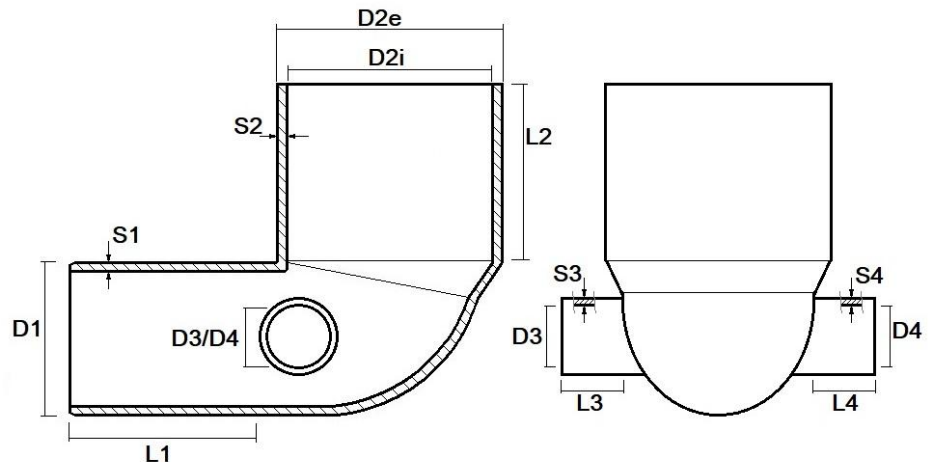


## Raccorderia edilizia gamma completamento - Curva WC alta con 2 attacchi laterali -



CWCS1402



RIFERIMENTI NORMATIVI: UNI EN 1329-1:2021

Codice	D1 (M) mm	D2 I mm	D2e mm	D3=D4 (F) mm	L1 (M) mm	L2 mm	L3=L4 (F) mm	S1 (M) mm	S2 mm	S3=S4 (F) mm	LUNG mm	LARG mm	ALT mm	PESO g
<b>CWCS1402</b>	100,0	115,5	121,5	40,4	97	112	25	2,9	2,7	3,0	241	153	212	454
<b>CWCS1502</b>	100,0	115,5	121,5	50,4	97	112	25	2,9	2,7	3,0	241	153	212	452

**Materiale:** PVC-U

**Colore:** Arancio Tipo RAL 2008

**Caratteristiche:** I prodotti della linea raccorderia edilizia ad incollaggio prodotti da First Plast, vengono realizzati in PVC-U nel rispetto dei requisiti prescritti dalla norma UNI EN1329-1:2021 relativa ai sistemi per scarichi a bassa e alta temperatura all'interno della struttura degli edifici.

