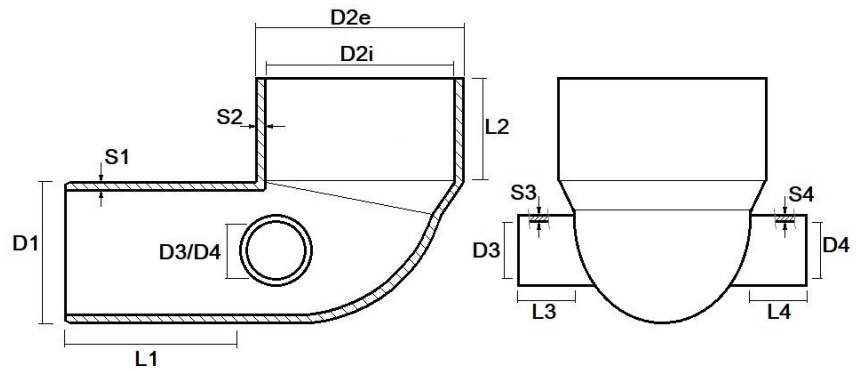


Raccorderia edilizia gamma completamento - Curva WC bassa con 2 attacchi laterali -



CWCBS1402

ALTEZZA

LARGHEZZA

LUNGHEZZA

RIFERIMENTI NORMATIVI: UNI EN 1329-1:2021

Codice	D1 (M) mm	D2i mm	D2e mm	D3=D4 (F) mm	L1 (M) mm	L2 mm	L3=L4 (F) mm	S1 (M) mm	S2 mm	S3=S4 (F) mm	LUNG mm	LARG mm	ALT mm	PESO g
CWCBS1402	100,0	115,5	121,5	40,4	97	54	25	2,9	2,7	3,0	241	153	156	370
CWCBS1502	100,0	115,5	121,5	50,4	97	54	25	2,9	2,7	3,0	241	153	156	366

Materiale: PVC-U

Colore: Arancio Tipo RAL 2008

Caratteristiche: I prodotti della linea raccorderia edilizia ad incollaggio prodotti da First Plast, vengono realizzati in PVC-U nel rispetto dei requisiti prescritti dalla norma UNI EN1329-1:2021 relativa ai sistemi per scarichi a bassa e alta temperatura all'interno della struttura degli edifici.

