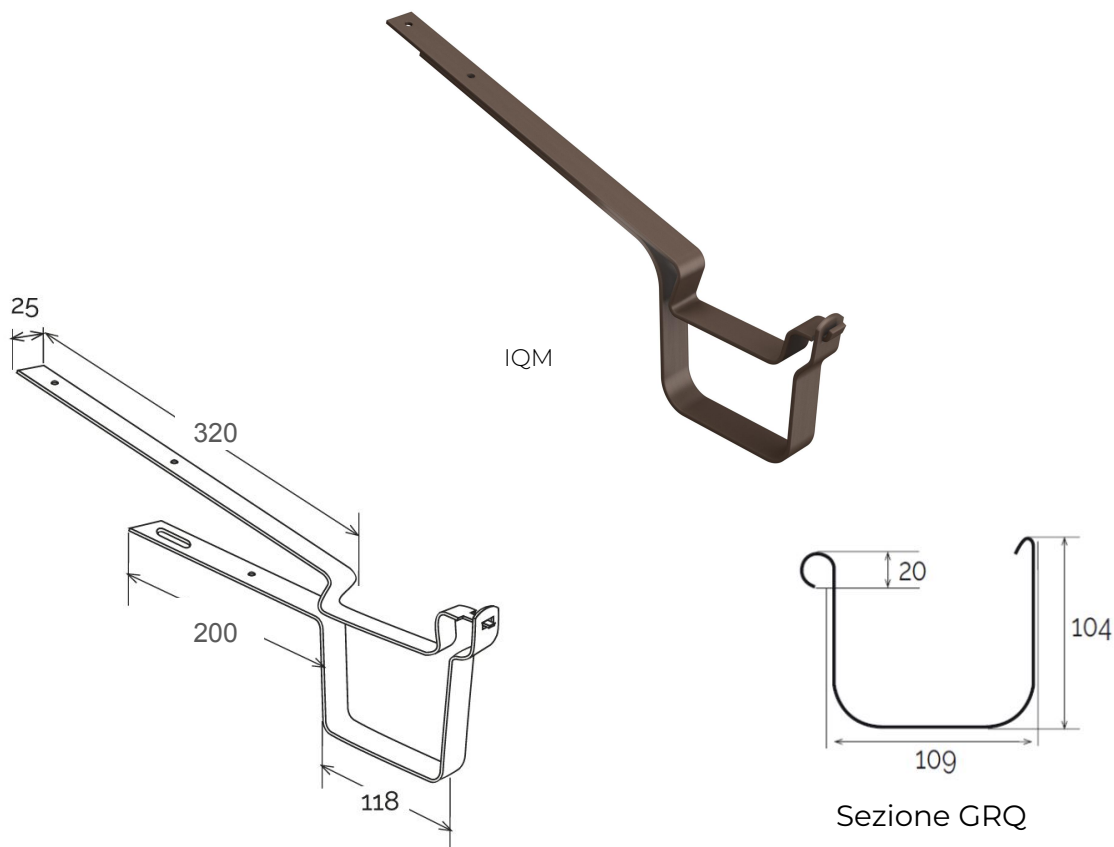


## Cicogna doppia per canale di gronda 100x110



Codice	Colore	lunghezza mm	larghezza mm	altezza mm	Peso g	Canale di gronda abbinabile
CIQGN	grigio	440	25	190	580	GRQGN
CIQM	marrone	440	25	190	580	GRQM

**Materiale:** Lamiera verniciata

**Caratteristiche:** La cicogna può essere fissata sotto tetto con viti attraverso i fori disponibili (ø 5,5 mm).

