

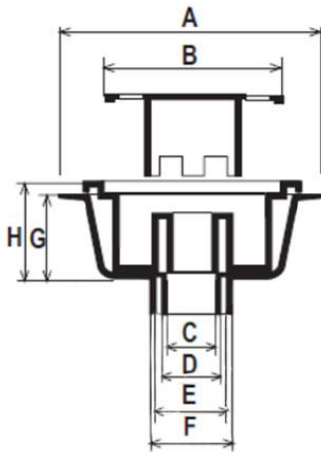
Chiusini sifonati per superfici piane



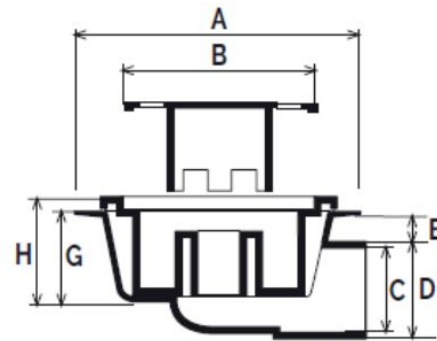
CHPVCBV2011G



CHPVCBO2080G



scarico verticale



scarico orizzontale

Codice	A mm	B mm	C mm	D mm	E mm	F mm	G mm	H mm	Peso g
CHPVCBV2011G	270	179	75F	80M	100F	110M	85	95	1436
CHPVCBO2080G	270	179	75F	80M	37	-	85	95	1450
CHPVCBO2090G	270	179	80F	90M	32	-	85	95	1530
CHPVCBO2011G	270	179	100F	110M	22	-	85	95	1560

Materiale: PVC-U

Colore: Grigio chiaro

Caratteristiche: Il chiusino **CHPVCBV2011G** è composto dalla bocchetta con scarico verticale in cui viene alloggiato il chiusino sifonato **CHPVC20G**, composto a sua volta da due elementi, corpo e griglia: la griglia è amovibile per ispezione e pulizia.

- Area passaggio acqua "griglia" = 49 cm²
- Portata acqua per tutti i modelli secondo norma (UNI EN1253) = 96 lt/min
- Carico di rottura per tutti secondo norma (UNI EN1253) = 25 kN



Chiusini sifonati per tetti



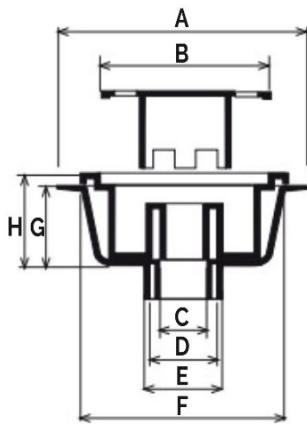
CHPVCPFBV2011G



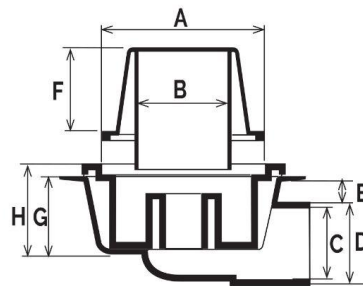
CHPVCPFBO2080G



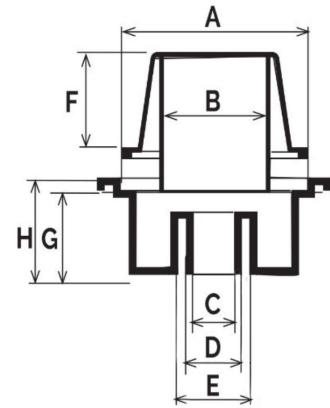
CHPVCPF20G



scarico verticale



scarico orizzontale



scarico verticale

Codice	A mm	B mm	C mm	D mm	E mm	F mm	G mm	H mm	Peso g
CHPVCPFBV2011G	179	113	75F	80M	100F	110M	85	95	1550
CHPVCPFBO2080G	179	113	75F	80M	37	75	85	95	1560
CHPVCPFBO2090G	179	113	80F	90M	32	75	85	95	1640
CHPVCPFBO2011G	179	113	100F	110M	22	75	85	95	1650
CHPVCPF20G	179	113	63F	75M	90F	75	72	86	1002

Materiale: PVC-U

Colore: Grigio chiaro

Caratteristiche: I modelli **CHPVCPFBO** e il modello **CHPVCPFBV2011G** sono composti dalla bocchetta in cui viene alloggiato il chiusino sifonato **CHPVCPF20G**, composto a sua volta di due elementi, corpo e griglia parafoglie: la griglia è amovibile per ispezione e pulizia.

- **CHPVCPF20G** = L'articolo è composto di due elementi, corpo e griglia parafoglie: la griglia è amovibile per ispezione e pulizia.

