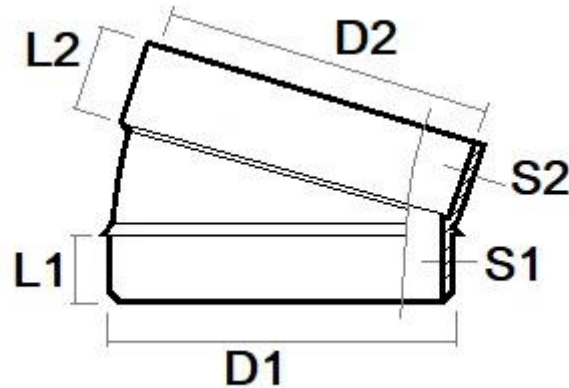
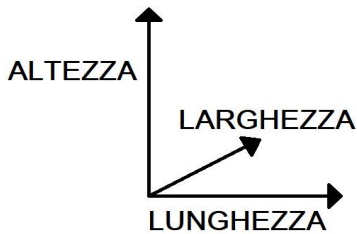
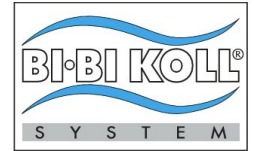


## Curva a settore 15° $\varnothing$ 100 per sistema scarico idrosanitario **BI-BI KOLL**



Codice	D1 (M) mm	D2 (F) mm	L1 (M) mm	L2 (F) mm	S1 (M) mm	S2 (F) mm	Lungh mm	Largh mm	Altezza mm	Peso g	Marchio NF
<b>CFG15100</b>	100,0	100,5	20	20	3,0	2,4	112	106	72	79	Me

**Materiale:** PVC-U

**Colore:** Grigio Scuro Tipo RAL 7037

**Caratteristiche:** I prodotti della linea raccorderia scarico idrosanitario vengono realizzati nel rispetto dei requisiti prescritti dalla norma UNI EN 1329-1:2021 relativa ai sistemi per scarichi a bassa e alta temperatura all'interno della struttura degli edifici. Il materiale risponde al regolamento AFNOR NF513 (Sécurité Feu) certificato da LNE.

