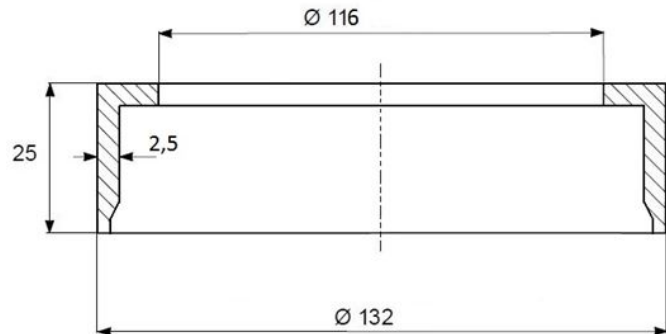


Raccorderia edilizia gamma completamento - accessori per curva WC -

Anello



AWC100

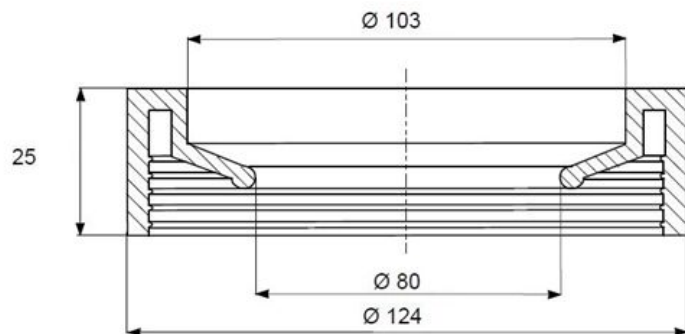


Materiale: PVC-U

Guarnizione



GWC100



Materiale: Gomma EPDM nera

Caratteristiche: Durezza: 60 +/- 5 ShA

