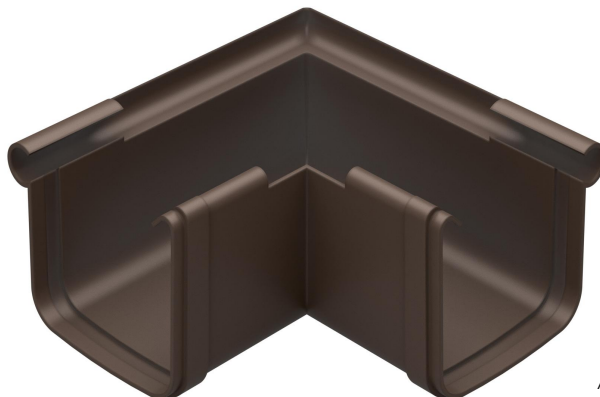
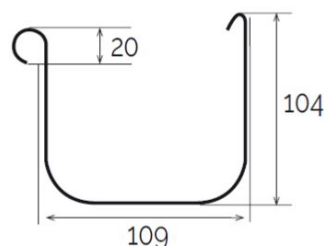
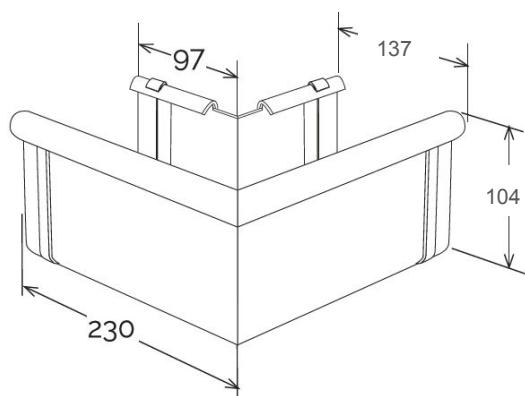


## Angolare esterno BI-SYSTEM per canale di gronda 100x110

BI-SYSTEM



AEQM



Sezione GRQ

Codice	Colore	lunghezza mm	larghezza mm	altezza mm	Peso g	Canale gronda abbinabile	Conformità IIP UNI EN 607:2023
AEQGN	grigio	230	230	115	390	GRQGN	✓
AEQM	marrone	230	230	115	390	GRQM	✓

**Materiale:** PVC-U

**Caratteristiche:** Il giunto BI-SYSTEM può essere utilizzato sia a incollaggio sia a incastro con guarnizione.  
**INCOLLAGGIO:** Il giunto va incollato al canale di gronda inserendo questa negli appositi incavi. Utilizzare colla saldante per PVC (COFxxx), previa pulizia delle superfici.  
**INCASTRO:** Disporre la guarnizione adesiva (GU27) nell'apposito incavo previa pulizia delle superfici, quindi inserire la gronda negli appositi incavi.

