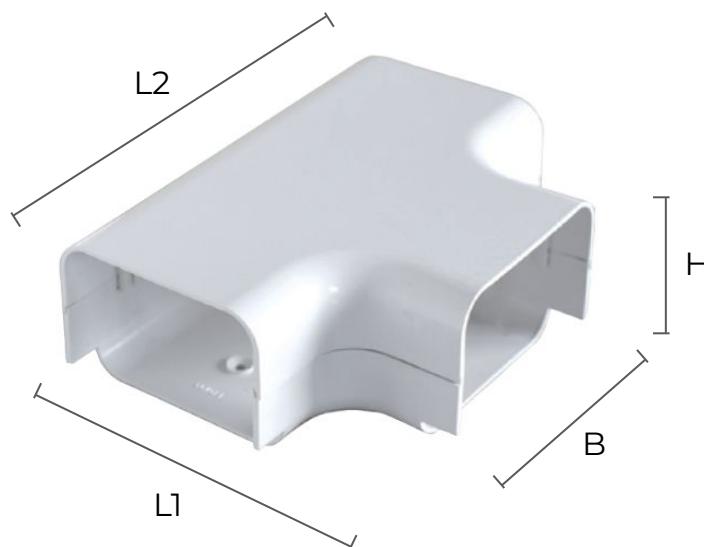


Derivazione per sistema di collegamento split PROFIL TOP FREDDO



Codice	Colore	BxH mm	L1 mm	L2 mm
FD70B	bianco	70x65	117	158
FD100B	bianco	98x73	159	224

Descrizione: Derivazione per sistema Profil Top Freddo

Materiale: PVC

Caratteristiche: Derivazione completa di 2 viti di fissaggio (T545).

Profil Top Freddo è un sistema di collegamento split estetico e pratico prodotto in PVC antiurtizzato, autoestinguente e resistente ai raggi UV. Consente la messa in posa di impianti per condizionamento.

