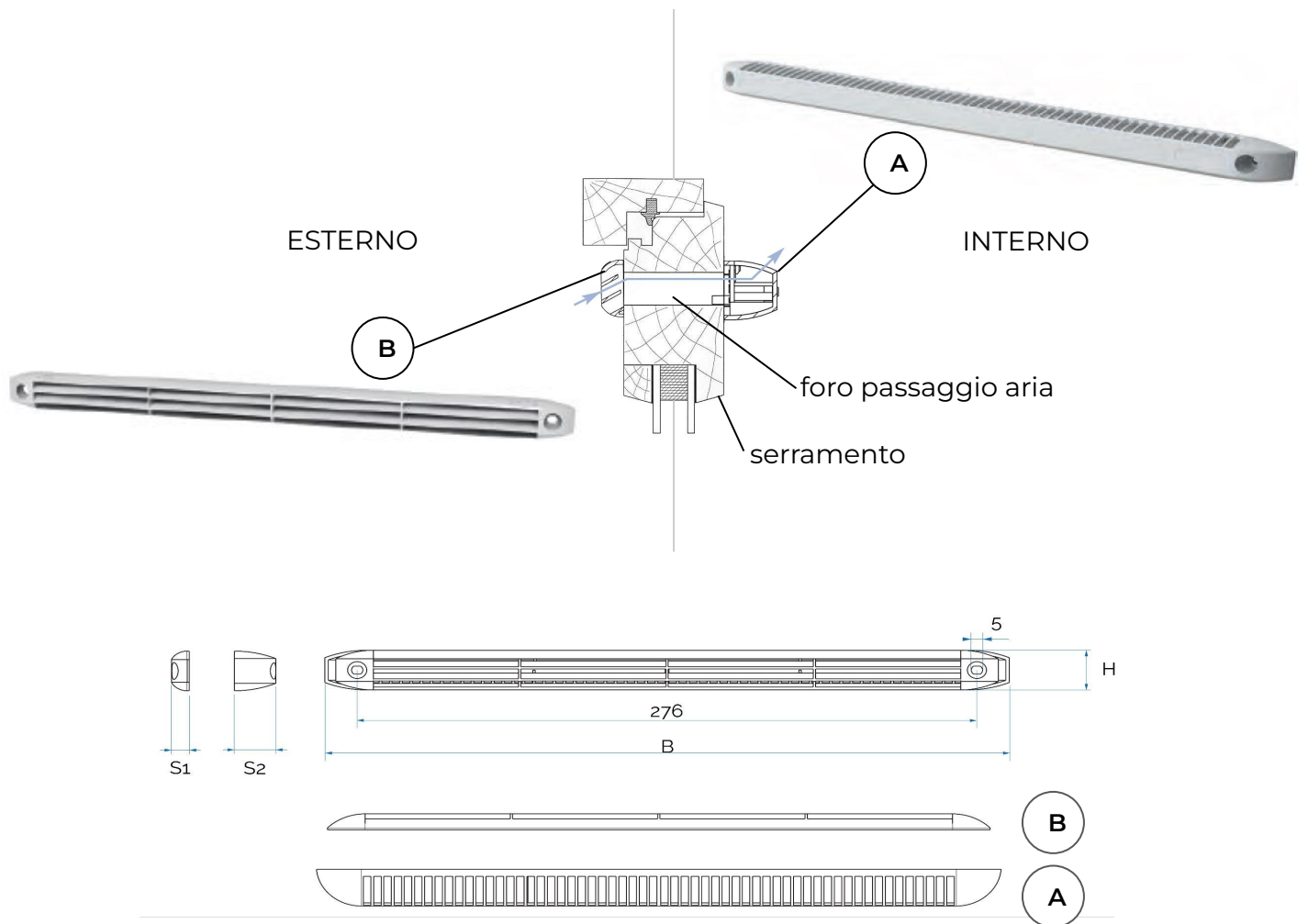


Griglie di ventilazione per serramenti



Codice	BxH mm	S1 mm	S2 mm	Portata aria m ³ /h	Foro passaggio aria mm
F8N305B	305x20	8	18,5	15 - 22 - 30	250x15

Descrizione: Griglie di ventilazione da sovrapporre per serramenti

Materiale: PS Polistirene

Colore: Bianco

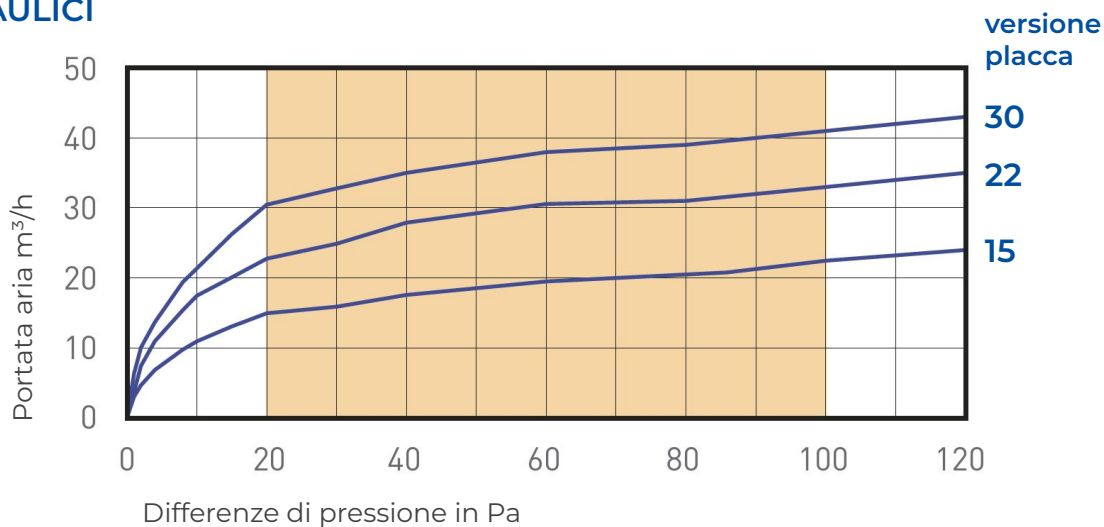
Caratteristiche: Griglie di ventilazione (A+B) per serramenti da sovrapporre con lamella autoregolante che mantiene costante il flusso d'aria in ingresso. Garantiscono il corretto ricambio d'aria per evitare la possibile formazione di muffe e condense.

Si può impostare la portata di ingresso aria 15-22-30 m³/h rimuovendo le relative placche sul retro della griglia (A).



Si può impostare la portata di ingresso aria rimuovendo le relative placche marchiate **15-22-30** m³/h sul retro della griglia (A).
NB. questa operazione è irreversibile.

DATI AERAUICI



DATI ACUSTICI

Differenza del livello sonoro normalizzato ponderato di piccoli elementi costruttivi $D_{n,e,w}$
Termini di adattamento dello spettro C e Ctr

versione placca	$D_{n,e,w}$ (C)	$D_{n,e,w}$ (Ctr)
15	34 dB	35 dB
22	33 dB	34 dB
30	32 dB	34 dB

$D_{n,e,w}$ (C): attenuazione acustica rispetto ad un rumore di fondo standard secondo EN ISO 717-1

$D_{n,e,w}$ (Ctr): attenuazione acustica rispetto al rumore medio del traffico stradale secondo EN ISO 717-1

