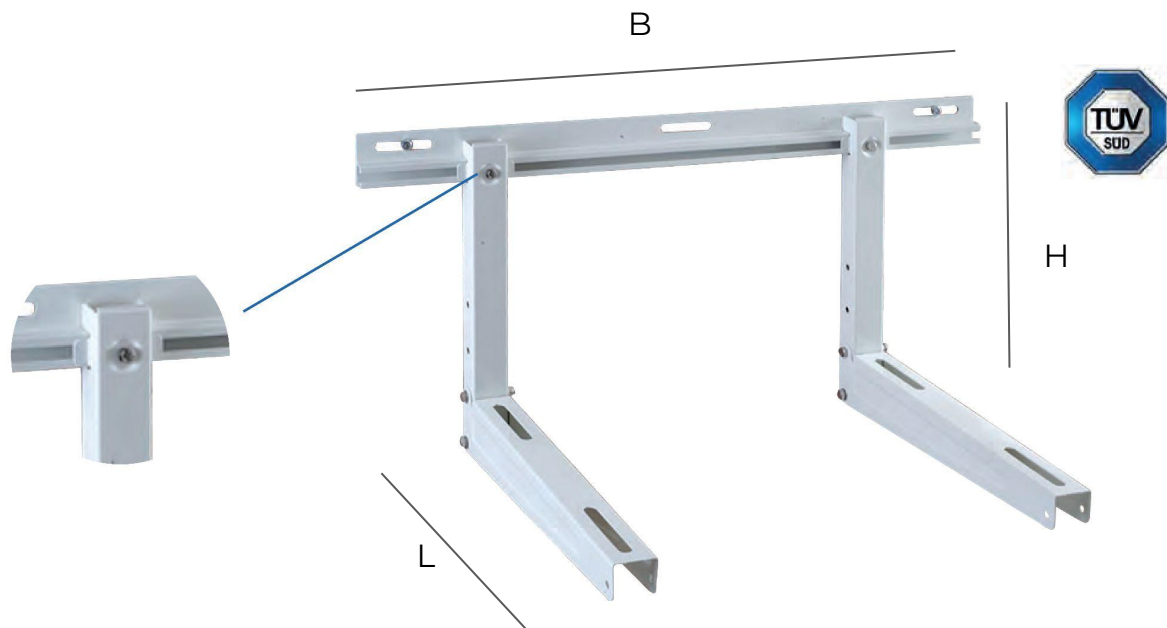


Staffe a parete per unità esterne



Codice	Colore	Dimensioni L x H x B mm	Portata kg
EPSP450	<input type="text" value="bianco"/>	450x400x800	120
EPSP530	<input type="text" value="bianco"/>	530x400x800	120

Descrizione: Staffa a parete universale per unità esterna

Caratteristiche: La staffa universale regolabile per unità esterna è completa di gommini antivibranti, Kit viti, tasselli, piedino posteriore il tutto per una semplice, veloce e corretta posa in opera. Le portate di carico per le staffe sono tutte certificate

