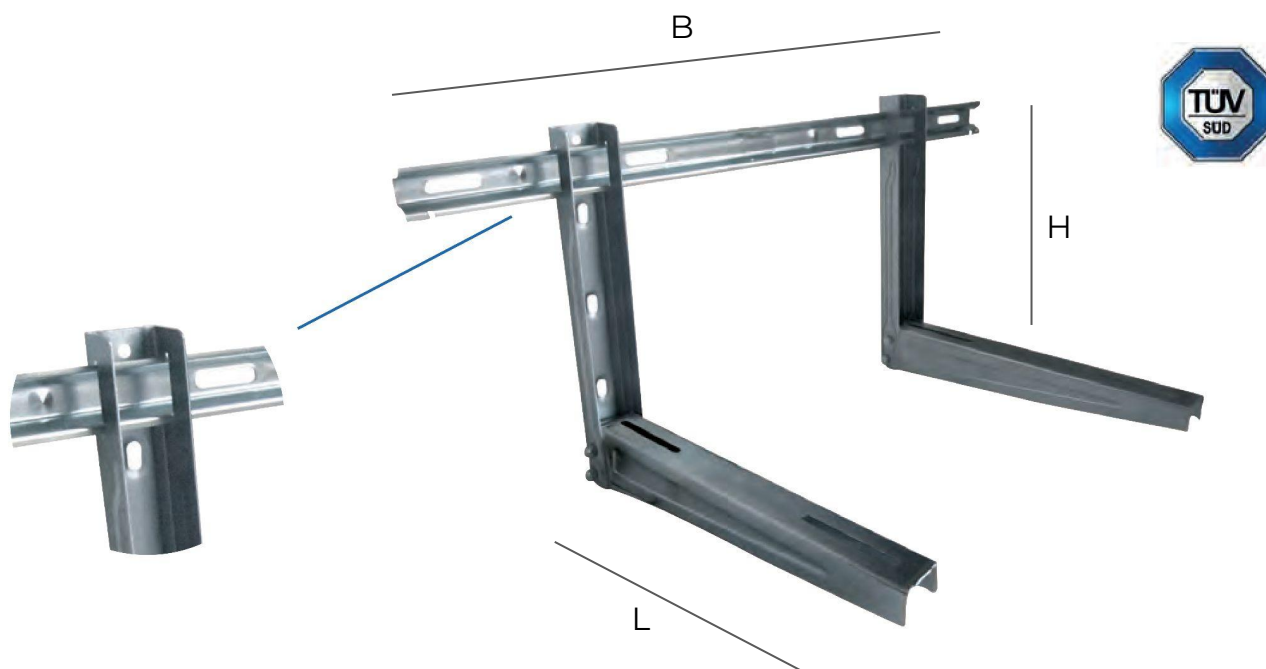


Staffe a parete per unità esterne



Codice	Colore	Dimensioni L x H x B mm	Portata kg
EPSIN520	bianco	520x400x800	160

Descrizione: Staffa a parete universale regolabile in acciaio inox per unità esterna

Caratteristiche: La staffa universale regolabile in acciaio inox AISI304 per unità esterna, è completa di gommini antivibranti, viti in acciaio, tasselli, piedino distanziatore, il tutto per una semplice veloce e corretta posa in opera.

La portata di carico per la staffa è certificata

