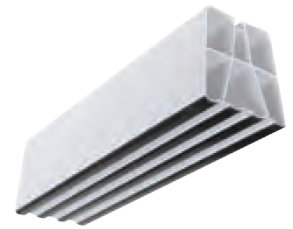
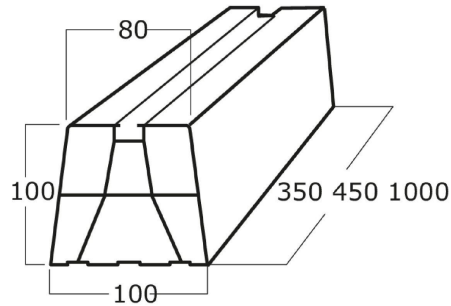


Supporti a pavimento per unità esterne



Vista da sotto delle guarnizioni stampate

Codice	Colore	Dimensioni L x B x H mm	Portata kg per coppia
EPLUS350P	<input type="text" value="bianco"/>	350x100x100	380
EPLUS450P	<input type="text" value="bianco"/>	450x100x100	380
EPLUS1000P	<input type="text" value="bianco"/>	1000x100x100	380

Descrizione:

Base a pavimento in PVC biestruso per unità esterne

Materiale:

PVC biestruso resistente ai raggi UV

Caratteristiche:

La base a pavimento in PVC è completa di dadi e bulloni per il fissaggio all'unità esterna. L' ancoraggio e l'adattamento al pavimento sono garantiti da guarnizioni stampate, che assicurano notevole risparmio di installazione e minor usura nel tempo.



Codice	Colore	Dimensioni B x H mm
EPTPLUS	<input type="text" value="bianco"/>	100x100

Descrizione:

Tappo per basi a pavimento in PVC biestruso

Materiale:

PVC biestruso resistente ai raggi UV

