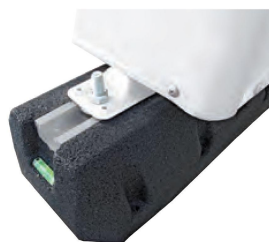
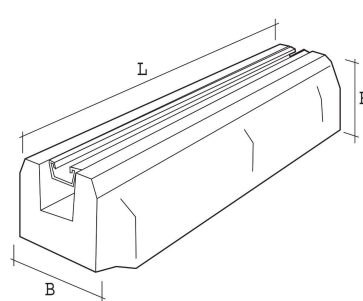


Supporti a pavimento per unità esterne



Codice	Colore	Dimensioni L x B x H mm	Portata kg per coppia
EPGO250	nero	250x90x160	300
EPGO450	nero	450x90x160	550
EPGO600	nero	600x90x160	700
EPGO1000	nero	1000x90x160	1000
EPGOS400	nero	400x130x60	400
EPGOS500	nero	500x130x60	500

Descrizione:

Supporto a pavimento ECOBLOCK

Materiale:

Mescola SBR vulcanizzata

Caratteristiche:

ECOBLOCK è un supporto a pavimento per unità esterne in mescola SBR vulcanizzata che garantisce il massimo assorbimento delle vibrazioni. ECOBLOCK è completo di dadi e bulloni per il fissaggio, e di livella per un corretto posizionamento.

