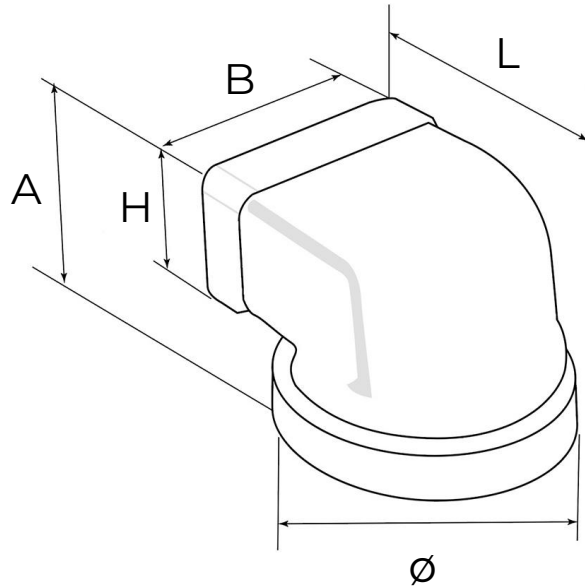


Sistema di aerazione canalizzata bianca



Codice	Colore	BxH mm	Ø mm	L mm	A mm
CGV126B	bianco	120x60	100	123	83
CGV157B	bianco	150x70	125	178	98
CGV229B	bianco	220x90	150	180	110

Descrizione:

Curva verticale per aerazione canalizzata

Materiale:

Plastica ABS

Caratteristiche:

La curva verticale con imbocchi FF permette di passare da un tubo tondo ad uno rettangolare (e viceversa).
Le curve fanno parte del sistema di aerazione canalizzata che consentono una rapida evacuazione di vapori (max 80°C) e odori sgradevoli da ambienti come cucina o bagni favorendo un salubre ricambio d'aria.

