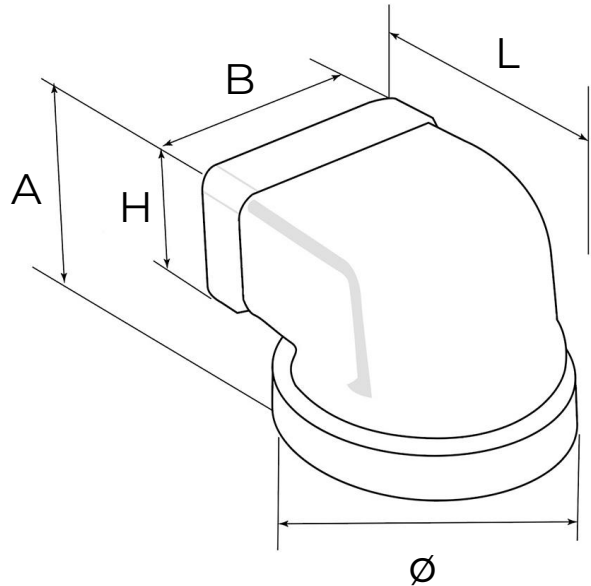


## Sistema di aerazione canalizzata Steel



Codice	Colore	BxH mm	Sezione $\varnothing$ mm	L mm	A mm
<b>CGV126AC</b>	cromato sat.	120x60	100	123	83
<b>CGV157AC</b>	cromato sat.	150x70	125	178	98

**Descrizione:**

Curva verticale per aerazione canalizzata

**Materiale:**

Plastica ABS

**Caratteristiche:**

La curva verticale con imbrocchi FF permette di passare da un tubo tondo ad uno rettangolare (e viceversa).

Le curve fanno parte del sistema di aerazione canalizzata che consentono una rapida evacuazione di vapori (max 80°C) e odori sgradevoli da ambienti come cucina o bagni favorendo un salubre ricambio d'aria.

