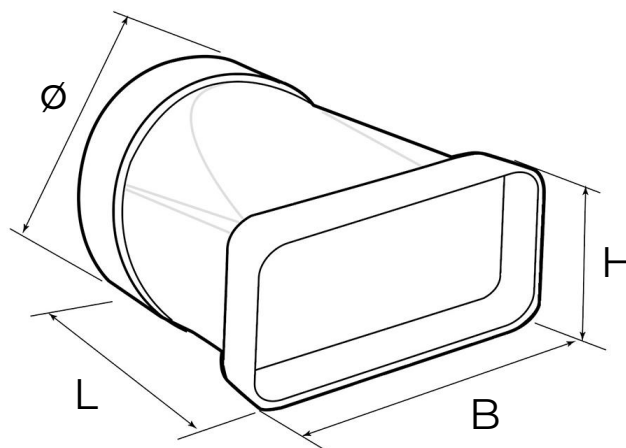


Sistema di aerazione canalizzata Steel



Codice	Colore	BxH mm	Sezione \varnothing mm	L mm
CGO112AC	cromato sat.	120x60	100	124
CGO157AC	cromato sat.	150x70	125	132

Descrizione: Giunto orizzontale per aerazione canalizzata

Materiale: Plastica ABS

Caratteristiche: Il giunto orizzontale con imbocchi FF permette di passare da un tubo tondo ad uno rettangolare (e viceversa). I giunti fanno parte del sistema di aerazione canalizzata che consentono una rapida evacuazione di vapori (max 80°C) e odori sgradevoli da ambienti come cucina o bagni favorendo un salubre ricambio d'aria.

