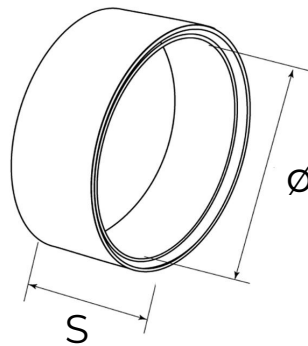


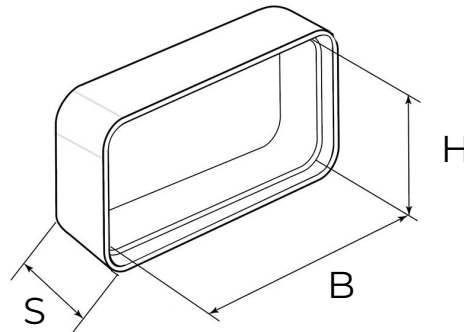
Sistema di aerazione canalizzata Steel



CG100AC
CG125AC



CG126AC
CG157AC



Codice	Colore	BxH mm	ø mm	S mm
CG100AC	cromato sat.	-	100	40
CG125AC	cromato sat.	-	125	52
CG126AC	cromato sat.	120x60	-	40
CG157AC	cromato sat.	150x70	-	52

Descrizione: Giunto FF per tubi di aerazione steel

Materiale: Plastica ABS

Caratteristiche: Il giunto con imbocchi FF consente di raccordare due tubi. E' idoneo per canalizzazioni di aria fredda e calda con temperatura max di 80 gradi. Il giunto fa parte del sistema di aerazione canalizzata che consente una rapida evacuazione di vapori (max 80°C) e odori sgradevoli da ambienti come cucina o bagni favorendo un salubre ricambio d'aria.

