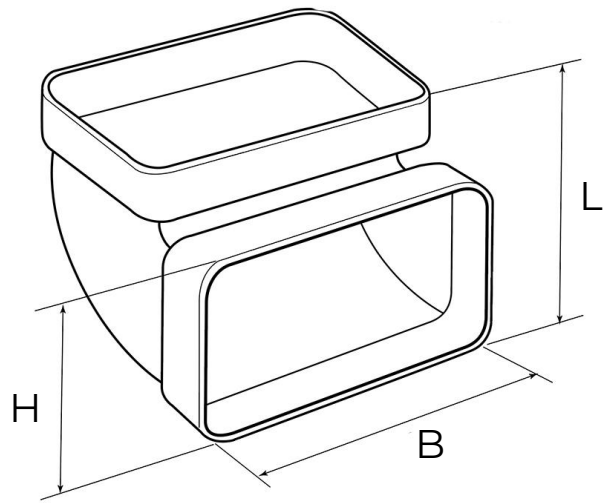


Sistema di aerazione canalizzata Steel



Codice	Colore	BxH mm	L mm
CCV126AC	cromato sat.	120x60	83
CCV157AC	cromato sat.	150x70	98

Descrizione:

Curva orizzontale per aerazione canalizzata

Materiale:

Plastica ABS

Caratteristiche:

La curva orizzontale con imbrocchi FF per tubi rettangolari, fa parte del sistema di aerazione canalizzata che consente una rapida evacuazione di vapori (max 80°C) e odori sgradevoli da ambienti come cucina o bagni favorendo un salubre ricambio d'aria.

